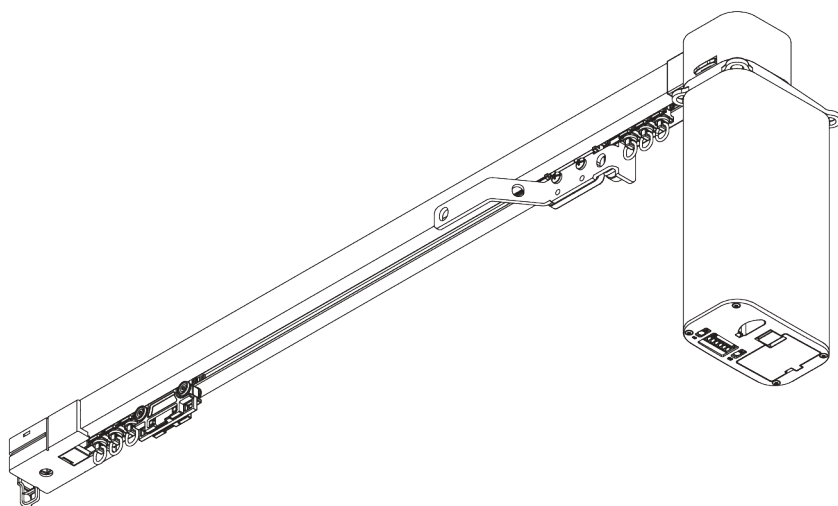
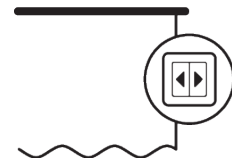


SG 5600



INFORMACJE O PRODUKCIE

- **Obsługa:** zmotoryzowane
- **Zasięg:** S - L
- **Mocowanie:** sufit, ściana, wnęka
- **Kolory:** biały RAL 9016, czarny RAL 9005 albo anodowane aluminium, możliwe także malowanie specjalne (wnętkowe profile dostępne tylko w kolorze białym RAL 9016, czarnym RAL 9005 albo w specjalnym malowaniu)
- **Tekstylia :** zobacz kolekcję tkanin Silent Gliss

- **Cechy produktu:**

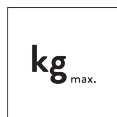
- Cichy i szybki motor
- Technologia wałków 2-składnikowych
- Wave (2C)
- Różne możliwości sterowania
- Touch & Go
- Ręczne sterowanie m.in. stały czujnik położenia
- Łatwe programowanie
- 00-250 AC i/lub 24 V DC w jednym silniku
- Zginany
- Gięty profil wnękowy

SPECYFIKACJA SYSTEMU

A. WYMIARY SYSTEMU



25 m



65 kg

Max. obciążenia - kurtynowe z rolkami 2C / rolkami Wave

Do 12 m: Touch & Go,
ręczne sterowanie, tryb
automatycznego
programowania

	2 m	4 m	6 m	8 m	10 m	12 m	15 m	18 m	21 m	25 m
	25	45	45	50	65	45	45	45	45	40
	25	45	45	50	65	45	45	45	45	40
	25	35	35	40	35	35	35	32	29	25
	25	35	35	40	35	35	35	32	29	25
	25	30	30	30	25	25	22	19	15	-
	25	30	30	30	25	25	22	19	15	-
	20	20	20	18	16	12	10	-	-	-
	20	20	20	18	16	12	10	-	-	-

(kg max.)

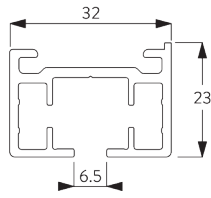
Max. waga tkaniny z ślizgaczami Wave

	2 m	4 m	6 m	8 m	10 m
	20	25	25	25	20
	20	25	25	25	20
	20	20	20	20	15
	20	20	20	20	15
	20	20	20	15	10
	20	20	20	15	10
	20	20	15	8	-
	20	20	15	8	-

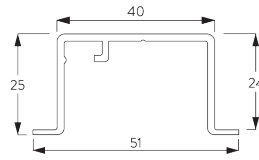
(kg max.)

B. PROFIL

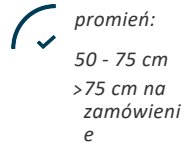
Informacje o profilu i gięciu



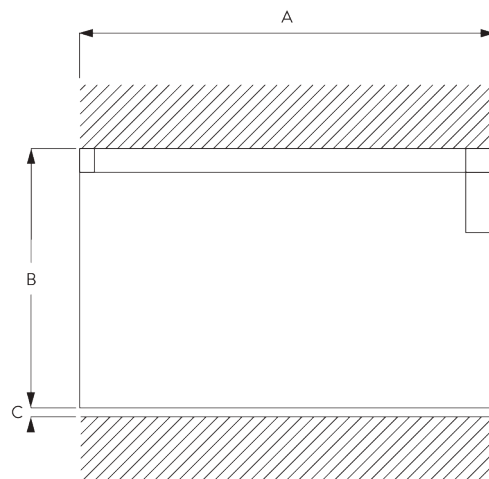
SG 10850
Profil



SG 10862
Profil wewnętrzny



C. JAK MIERZYĆ



A: Szerokość systemu

B: Wysokość systemu

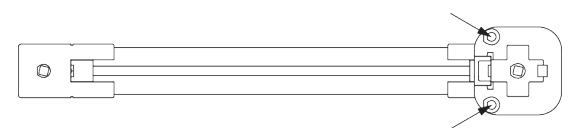
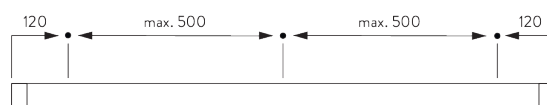
C: Odległość między podłogą a tkaniną

MONTAŻ

A. INFORMACJE O MONTAŻU

Szczegółowe informacje dotyczące montażu można znaleźć na stronie internetowej Silent Gliss.

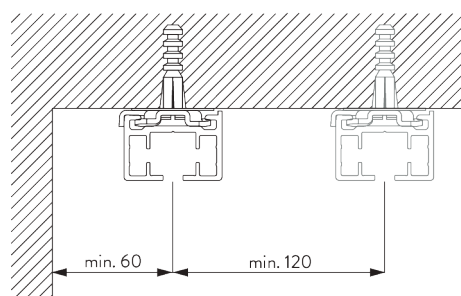
Punkty mocowania

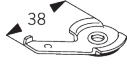


Uchwyt do zamocowania silnika
(tylko montaż sufitowy)

B. MONTAŻ SUFITOWY

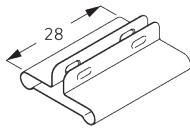
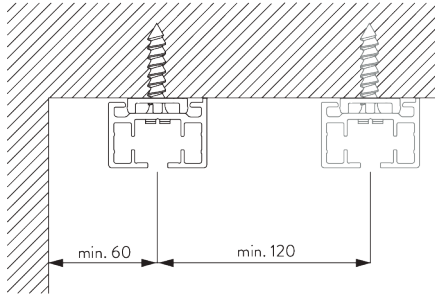
Uchwyt SG 3004



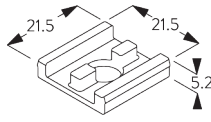


SG 3004
Uchwyt

Montaż bezpośredni (tylko rolka 2C)



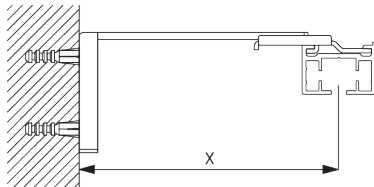
SG 7002
Osłona profilu



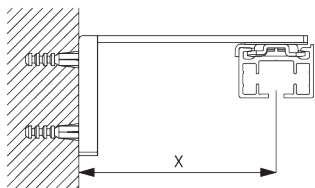
SG 10865
Support plate

C. MONTAŻ ŚCIENNY

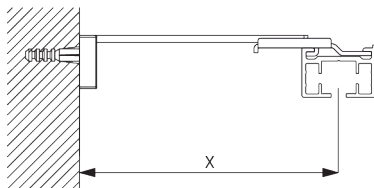
Smart Fix



Smart Fix SG 11200 - SG 11205 i wieszak SG 3041:
Śruba SG 10492 (M4x8)

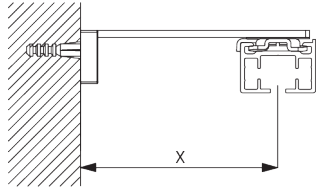


Smart Fix SG 11200 - SG 11205 i uchwyt SG 3004: Śruba SG 10074 (M4x8)

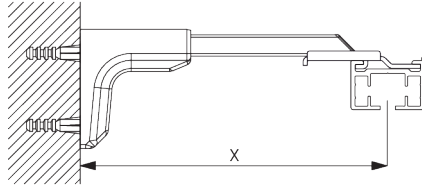


Prostokątny Smart Fix SG 11210 - SG 11215 i wieszak SG 3041: Śruba SG 10492 (M4x8)

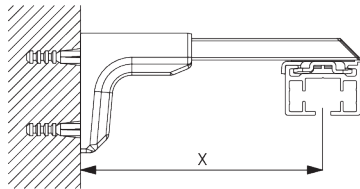
Smart Fix	X mm (SG 3041)	X mm (SG 3004)
SG 11200 / SG 11210	83	
SG 11201 / SG 11211	103	72
SG 11202 / SG 11212	123	92
SG 11203 / SG 11213	143	112
SG 11204 / SG 11214	173	142
SG 11205 / SG 11215	223	192
SG 11154	128-156	102-130
SG 11155	158-186	132-160
SG 11156	208-236	182-210



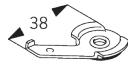
**Prostokątny Smart Fix SG 11210 - SG 11215 i
uchwyt SG 3004:**
Śruba SG 10074 (M4x8)



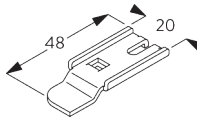
**Uniwersalny Smart Fix SG 11154 - SG 11156 i
wieszak SG 3041:**
Śruba SG 10407 (M4x10)



**Uniwersalny Smart Fix SG 11154 -
SG 11156 i uchwyt SG 3004:**
Śruba SG 11158 (M4x12)



SG 3004
Uchwyt



SG 3041
Wieszak



SG 10074
Śruba M4x8



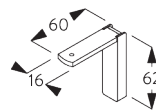
SG 10407
Śruba M4x10



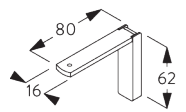
SG 10492
Śruba M4x8



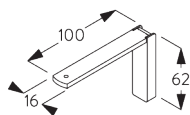
SG 11158
Śruba M4x12



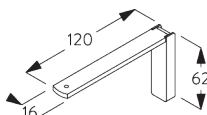
SG 11200
Smart Fix 60 mm



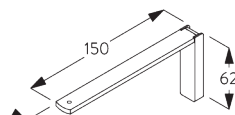
SG 11201
Smart Fix 80 mm



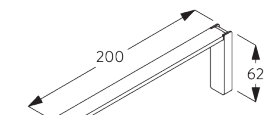
SG 11202
Smart Fix 100 mm



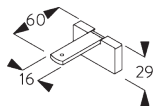
SG 11203
Smart Fix 120 mm



SG 11204
Smart Fix 150 mm

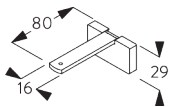


SG 11205
Smart Fix 200 mm



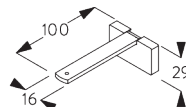
SG 11210

Prostokątny Smart Fix 60 mm



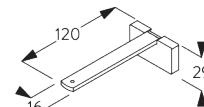
SG 11211

Prostokątny Smart Fix 80 mm



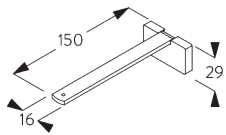
SG 11212

Prostokątny Smart Fix 100 mm



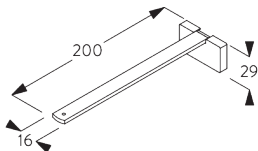
SG 11213

Prostokątny Smart Fix 120 mm



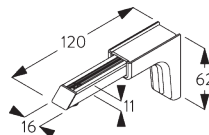
SG 11214

Prostokątny Fix 150 mm



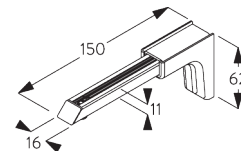
SG 11215

Prostokątny Smart Fix 200 mm



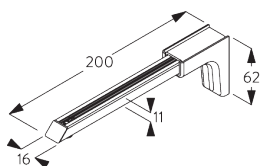
SG 11154

Uniwersalny Smart Fix 120 mm



SG 11155

Uniwersalny Smart Fix 150 mm

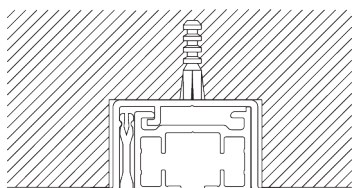


SG 11156

Uniwersalny Smart Fix 200 mm

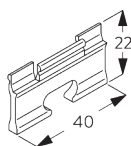
D.MONTAŻ NA WPUST

Profil wpuszczany SG 10862



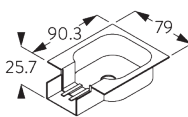
Jeden klin SG 5118 na punkt mocowania.

Aby uzyskać szczegółowe informacje na temat montażu wnęki, odwiedź witrynę Silent Gliss.



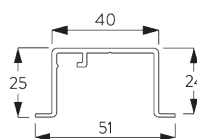
SG 5118

Klin



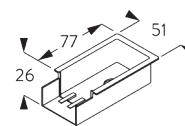
SG 10863

*Maskownica
wnęki silnika*



SG 10862

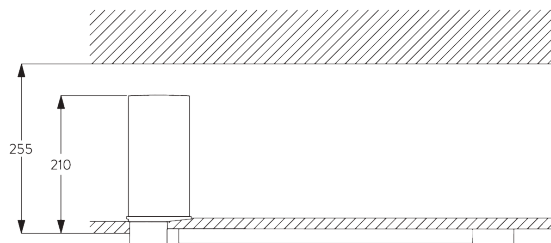
Profil wpuszczany



SG 10864

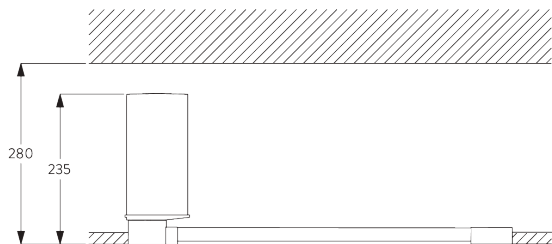
*Maskownica
wnęki rolki zwrotnej*

Silnik wbudowany w sufit podwieszany



Profil montowany za pomocą uchwyty SG 3004.

Dostęp do przestrzeni sufitowej jest niezbędny do montażu/programowania.

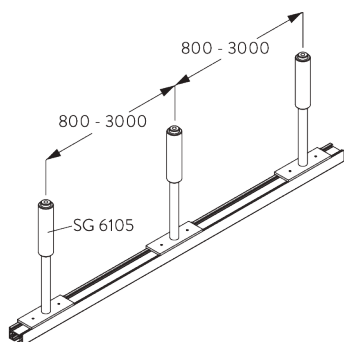


Profil SG 10862 wpuszczany w sufit.

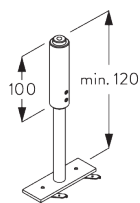
Dostęp do przestrzeni sufitowej jest niezbędny do montażu/programowania.

E. MONTAŻ PODWIESZANY

Wieszak SG 6105



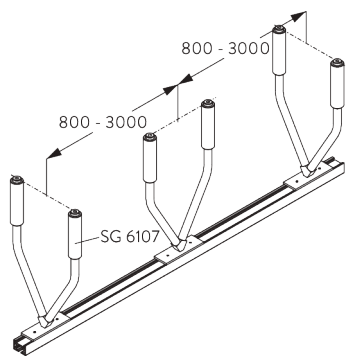
Ciążar zastony zmniejsza się o 30%.



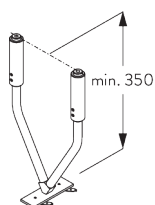
SG 6105

Wieszak z płytą

V-Wieszak SG 6107



Waga zastony zmniejsza się o 30%.

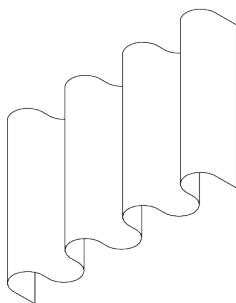


SG 6107

V-Wieszak z płytą

OPCJE SYSTEMU

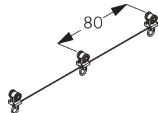
A. WAVE



SG 6365



SG 10844



SG 10852



SG 10854



SG 10856



SG 10867



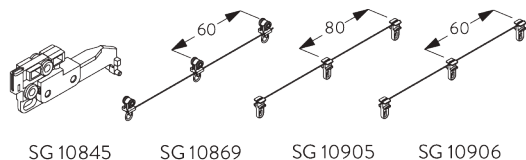
SG 10886



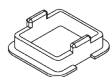
SG 10887

Standardowe komponenty:

- SG 6365 Wave wieszak
- SG 10844 Wave stoper końcowy
- SG 10852 Wave 2C rolka na sznurku, 80 mm
- SG 10854 Wave wysięgnik zachodzący
- SG 10856 Wave stoper końcowy, rolka zwrotna
- SG 10867 Śruba Panhead
- SG 10886 Wave rozszerzenie
- SG 10887 Wave ramie wysięgnika zachodzącego - zestaw



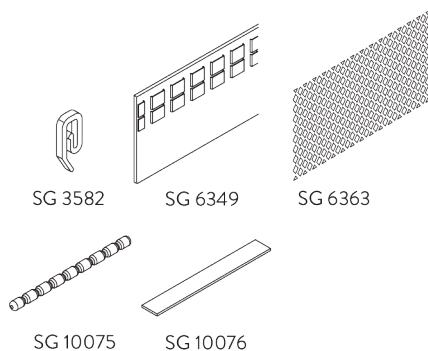
SG 10845 SG 10869 SG 10905 SG 10906



SG 10924

Opcjonalne komponenty:

- SG 10845 Wave pilot główny pojedynczy pakiet 80 mm
- SG 10869 Wave 2C rolka na sznurku, 60 mm (bez pojedynczego pakietu)
- SG 10905 Wave ślizgacz na sznurku 80 mm
- SG 10906 Wave ślizgacz na sznurku, 60 mm (bez pojedynczego pakietu)
- SG 10924 Wave ślizgacz suport

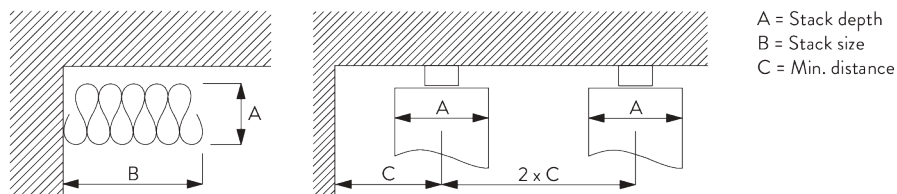


SG 3582 SG 6349 SG 6363
SG 10075 SG 10076

Elementy zastony:

- SG 3582 Hak
- SG 6349 Wave taśma zastonowa
- SG 6363 Wave taśma podszewkowa
- SG 10075 Ołowianka 50 gr/m
- SG 10076 Ciężarek do zaston

Wave stack depth - 2C roller / glider cord (standard components)



A = Stack depth
B = Stack size
C = Min. distance

Roller / glider cord SG 10852 / 10905	Pockets between hooks	Approx. curtain fullness	Stack depth A	Stack size B*	Min distance C
80	6	~2.1	140	210 per metre of track	90
80	7	~2.3	160	210 per metre of track	100

Roller / glider cord SG 10869 / 10906	Pockets between hooks	Approx. curtain fullness	Stack depth A	Stack size B*	Min distance C
60	4	~2.1	100	260 per metre of track	70
60	5	~2.3	120	260 per metre of track	80

Szerokość pakietu B plus 190mm dla każdego pakietu zastony.

SILNIK & STEROWANIE

A. CECHY

SILNIKA

Motor	SG 9060
Motor Features	
Soft start / stop	●
Touch & Go	●
Manual Override	●
Modular radio system (optional)	●
Electronic end-stop	●
Electronic revolution counter (unlimited revolution)	●
Two intermediate positions possible	●
Parallel wiring possible without additional relays	●
High-end DC motor with brushless technology	●
Permanent positioning sensor (even without power)	●
100 - 250 V AC and / or 24 V DC in one motor	●
Cable connectable with plug into motor	●
IP class	IP 40
Control Features	
Mains power control	●
Dry contact control	●
Dry contact and / or SG Control L (with radio module)	●
SG Control L (with radio module)	●
Suitable for all common home automation systems (with suitable interface)	●

B. SPECYFIKACJA

SILNIKA

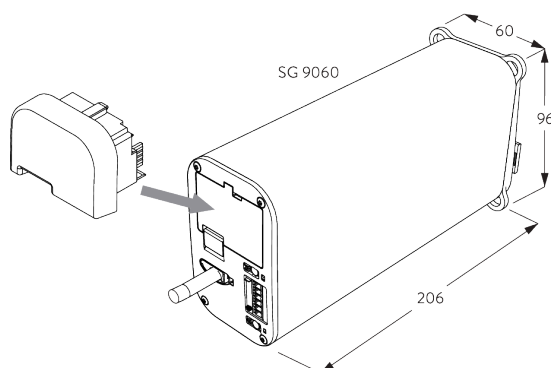
Zobacz stronę internetową, aby zapoznać się ze schematem okablowania.

Motor	Motor dimensions	Voltage AC	Voltage DC	Current	Frequency	System speed / sec	Frequency receiver
SG 9060	L 206 x W 60 x D 96	100 - 250 V AC	24 V DC	1.3 - 0.5 A	50 - 60 Hz	21 cm / sec	n/a
SG 9060 w/ SG Control L	L 226 x W 60 x D 96	100 - 250 V AC	24 V DC	1.3 - 0.5 A	50 - 60 Hz	21 cm / sec	868/915 MHz

C. SILNIK

WYMIARY /

MODUŁY



Silnik SG 9060 może być wyposażony w moduł: – SG 9063 moduł radiowy SG Control L

Szczegóły znajdziesz w katalogu „sterowanie”.

D. SPOSOBY

STEROWANIA

Szczegóły znajdziesz w katalogu „sterowanie”.

Włącznik ścienny



System może być obsługiwany za pomocą stałego przełącznika ściennego.

SG Control L



Dostępne różne nadajniki radiowe ręczne i ścienne.



Aplikacja Silent Gliss Move App.



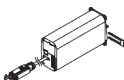
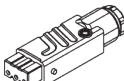
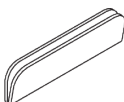
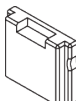
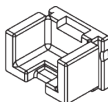
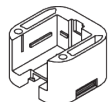
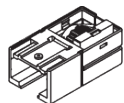
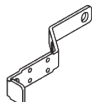
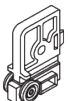
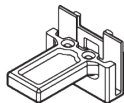
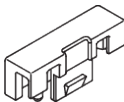
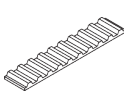
**E. SCHEMATY
POŁĄCZEŃ**

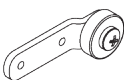
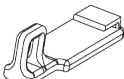
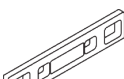
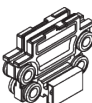

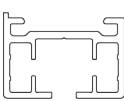
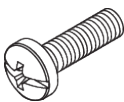


Odwiedź stronę internetową Silent Gliss.


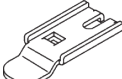

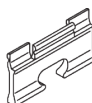

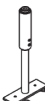



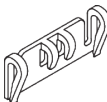
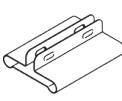
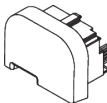
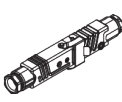
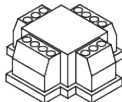
CZĘŚCI

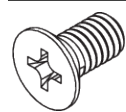
A. STANDARDOWE CZĘŚCI

	SG 3004 Uchwyt
	SG 3581 Hak
	SG 9060 Silnik 100-250V AC & 24V DC
	SG 9917 Wtyczka Hirschmann STAK 3 N
	SG 10725 Programming distance holder
	SG 10815 Osłona
	SG 10816 Osłona
	SG 10817 Uchwyt silnika
	SG 10819 Rolka zwrotna
	SG 10821 Wysięgnik zachodzący
	SG 10822 Pilot główny
	SG 10823 Ramię łącznika paska napędu
	SG 10824 Łącznik zatrzaskowy paska
	SG 10825 Pasek

	SG 10826 Suport ramienia zachodzącego
	SG 10836 Osłona podwójna
	SG 10837 Łącznik pilota
	SG 10838 Wózek pilota
	SG 10840 2C rolka
	SG 10850 Profil
	SG 10923 Śruba Freedriv M4x12

B. OPCJONALNE CZĘŚCI

	SG 3012 Hak
	SG 3041 Wieszak
	SG 3582 Hak
	SG 5118 Klin
	SG 6005 Hak
	SG 6105 Wieszak z płytą
	SG 6107 V-Wieszak z płytą
	SG 6349 Wave taśma zasłonowa
	SG 6363 Wave Taśma podszewkowa
	SG 6365 Wave wieszak przedni
	SG 7002 Osłona profilu
	SG 9063 Moduł radia type L
	SG 9916 Wtyczka Hirschmann
	SG 9959 Przekaznik centralnej jednostki sterującej



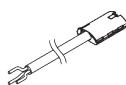
SG 10074
Śruba M4x8



SG 10075
Ołowianka 50 g/m



SG 10076
Waga tkaniny



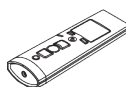
SG 10293
Kabel 230V AC, 2/3/5/10 m



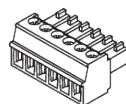
SG 10300
Pilot 1 - kanałowy



SG 10302
Pilot 5+1 kanałowy



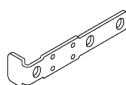
SG 10303
Pilot 10+2+1 kanałowy



SG 10714
Wtyczka 6 pinowa, MC 1.5/6-ST-3.81



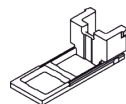
SG 10804
Pilot 15+5+1 kanałowy



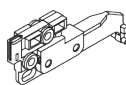
SG 10820
Wysięgnik zachodzący



SG 10831
Łącznik



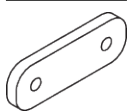
SG 10844
Wave zaślepka końcowa



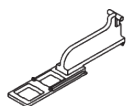
SG 10845
Wave pilot główny 80 mm



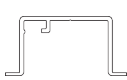
SG 10852
Wave 2C rolka na sznurku 80 mm



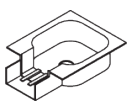
SG 10854
Wave płyta wysięgnika zachodzącego



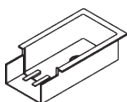
SG 10856
Wave wysięgnik



SG 10862
Profil wnękowy



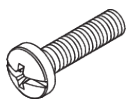
SG 10863
Osłona silnika wpuszczana



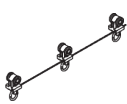
SG 10864
Osłona rolki zwrotnej wpuszczana



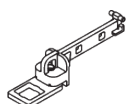
SG 10865
Suport - płytka



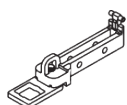
SG 10867
Śruba Freedriv M4x16



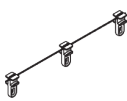
SG 10869
Wave 2C rolka na sznurku 60 mm



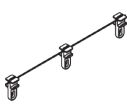
SG 10886
Wave wysięgnik



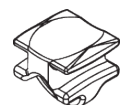
SG 10887
Wave wysięgnik



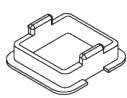
SG 10905
Wave slizgacz na sznurku 80 mm



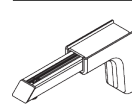
SG 10906
Wave slizgacz na sznurku 60 mm



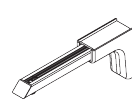
SG 10921
Slizgacze do wszycia bezpośredniego



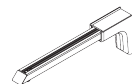
SG 10924
Wave suport slizgów



SG 11154
Uniwersalny Smart Fix 120 mm



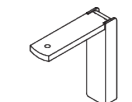
SG 11155
Uniwersalny Smart Fix 150 mm



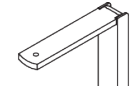
SG 11156
Uniwersalny Smart Fix 200 mm



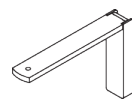
SG 11158
Śruba M4x12



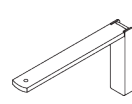
SG 11200
Smart Fix 60 mm



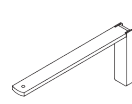
SG 11201
Smart Fix 80 mm



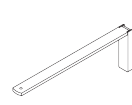
SG 11202
Smart Fix 100 mm



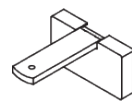
SG 11203
Smart Fix 120 mm



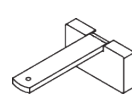
SG 11204
Smart Fix 150 mm



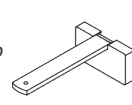
SG 11205
Smart Fix 200 mm



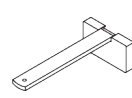
SG 11210
Prostokątny Smart Fix 60 mm



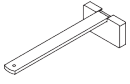
SG 11211
Prostokątny Smart Fix 80 mm



SG 11212
Prostokątny Smart Fix 100 mm

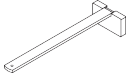


SG 11213
Prostokątny Smart Fix 120 mm



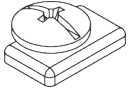
SG 11214

Prostokątny Smart Fix 150 mm



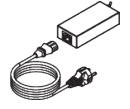
SG 11215

Prostokątny Smart Fix 200 mm



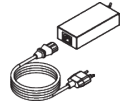
SG 11295

End stop



SG 11414

Zasilacz 24V / 4A z kablem EU



SG 11415

*Zasilacz 24V / 4A z kablem
CH*



SG 11480

Włącznik ścienny 1-kanalowy



SG 11490

Włącznik ścienny 5+1 kanałowy
